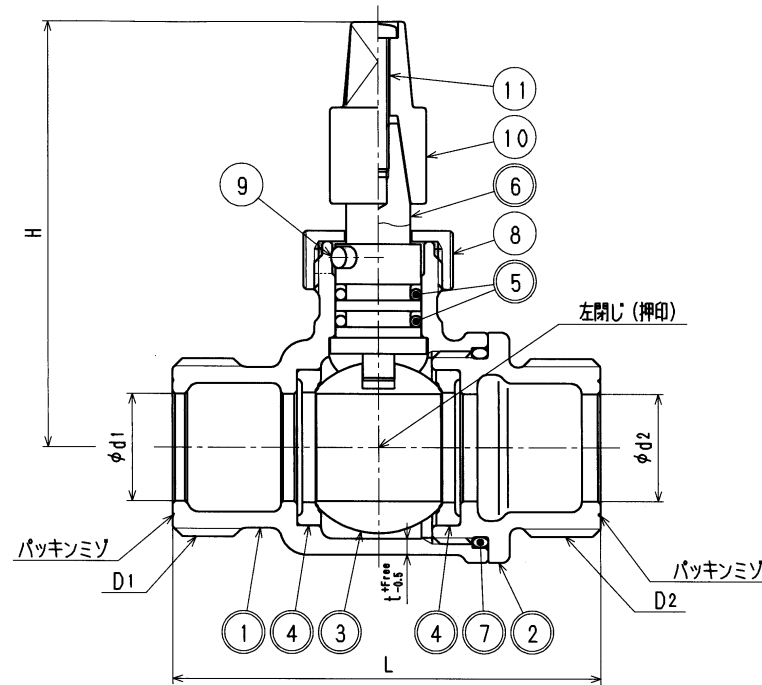


接水品番	部品名	材質	規格番号	記号	摘要
○ 1	胴	ビスマス青銅物2種	JIS H 5120	CAC902	
○ 2	ボール押え	ビスマス青銅物2種	JIS H 5120	CAC902	
○ 3	ボール	ビスマス青銅物2種or3種	JIS H 5121	CAC902Cor903C	電着塗装
○ 4	ボールシート	テフロン樹脂		PTFE	
○ 5	Oリング	合成ゴム		NBR	
○ 6	ステム	快削黄銅棒	JIS H 3250	C3604BD	Ni・Crメッキ
○ 7	Oリング	合成ゴム		NBR	
○ 8	ステムナット	快削黄銅棒	JIS H 3250	C3604BD	
○ 9	ストッパーピン	ステンレス鋼棒	JIS G 4303	SUS304-B	
○ 10	キャップ	黄銅ダイカスト			
○ 11	止めネジ	ステンレス鋼線	JIS G 4309	SUS304-W	

注：部品表「接水」欄の○印及び 部品引出し番号の◎印は、水道水との接水部をしめす。



寸法表 (mm)

呼び	L	D1	D2	d1	d2	H	t
13	65	G3/4	G3/4	13	13	62.5	2.5
20	80	G1	G1	20	20	79.5	3.0
25	90	G1 1/4	G1 1/4	25	25	83.0	3.0

- 1) 図中の管用平行オネジは、JIS B0202 (管用平行ネジ) B級とする。
- 2) ハンドルの開閉方向は 右→開 左→閉とする。

来歴	△			
No	日付	理由	担当	
該当	規格			

承認	検	製	設計	品番	BAC-L
				品名	ボール止水 キャップ付 左閉じ
		桶川	桶川	尺度	Free  mm
株式会社 タブチ				日付	2016年 5月11日 A3